

HYDROTON

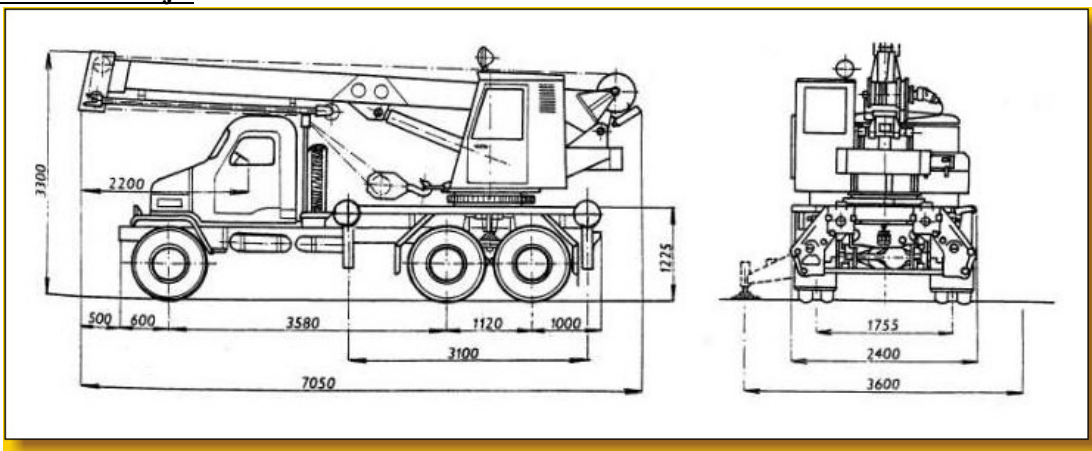
Autožeriav Praga V3S ČKD AD 080



Výborné jazdné vlastnosti podvozku Praga V3S predurčujú tento autožeriav na práce v obtiažnom teréne. Základom je praxou overený podvozok, ktorý v teréne prakticky nepozná prekážky. Tento mobilný žeriav s dvojdielnym teleskopickým výložníkom je určený pre menšie stavebné a montážne práce. Pod vedením šikovného pracovníka sa dokáže pohybovať aj na zemných cestách vo veľmi zlom stave. Svojou nízkou pohotovostnou hmotnosťou (do 10,5 t) je veľmi šetrný voči prostrediu, v ktorom pracuje.

Autožeriav AD 080 je určený k vykladaniu a nakladaniu bremien do maximálnej hmotnosti 8000 kg / 8 ton a pre bežné práce montážne a stavebné. Dieselhydraulické ovládanie so všetkými plynule regulovateľnými pracovnými rýchlosťami a s možnosťou dvoch súčasných žeriavových pohybov umožňuje citlivú a presnú manipuláciu s bremenom. Za stanovených podmienok je možno spoľahlivo prevážať bremená zavesené na háku.

Technické údaje:



Označenie: AD080

Pohon žeriavových funkcií:
dieselhydraulicky, prenos energie hydrostatický

Podvozok: automobilový PRAGA PV3S

Hmotnosť: pohotovostná 10 340 kg, celková 10 500 kg
Max. dopravná rýchlosť: 80 km/hod.
Výkon motora: 85 kW

Rozmery v prepravnej polohe:

dĺžka 7 050 mm
šírka 2 400 mm, s vysunutými podperami: 3 600 mm

HYDROTON

Autožeriav Praga V3S ČKD AD 080

výška 3 300 mm

min.svetlá výška nad vozovkou 360 mm

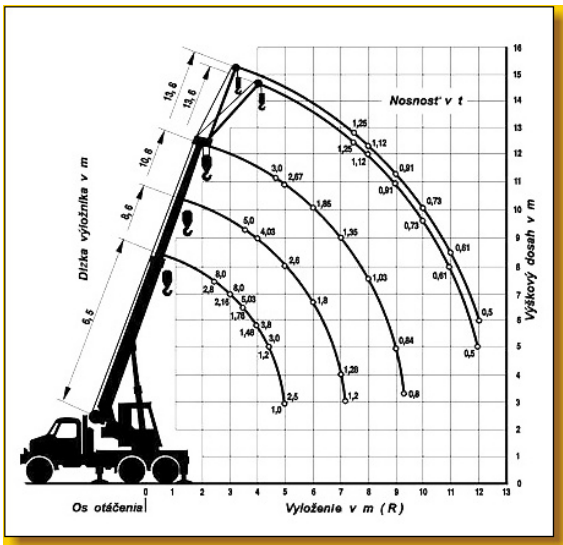
max. dovolená hmotnosť prívesu 5 000 kg

Zaťaženie náprav:

predná 2400 kg, zadná 2 x 4000 kg

Rozchod kolies:

vpredu 1 870 mm, vzadu 1 755 mm



Výložník:

plnostenný, teleskopický, dvojdílný

Dĺžka výložníka:

zasunutý 6500 mm

vysunutý 10800 mm

s nadstavcom 13800 mm

nosnosť 8 000 kg

max.užitocný klopný moment 24 tm

uhol otáčania vršku 360 stupňov

Jazda s bremenom: 2800 kg